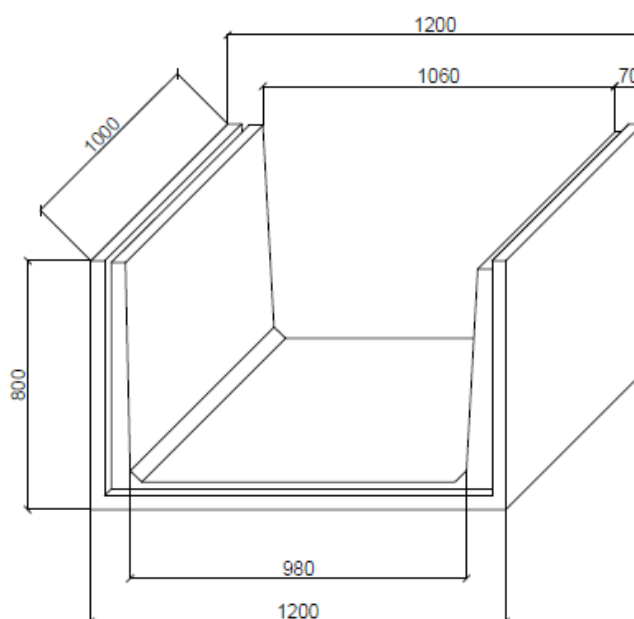
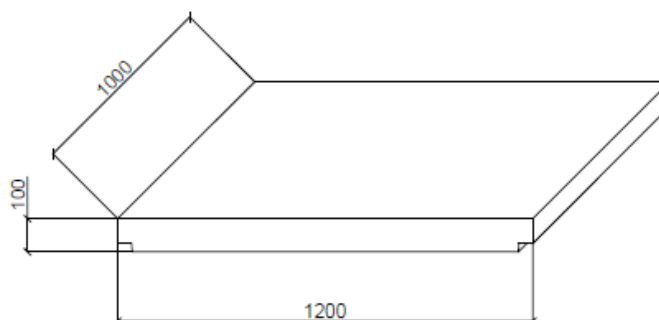


1. NAZWA PRODUKTU

Nr	Nazwa produktu	Index Producenta	Kod PKWiU	Oznaczenie producenta
29	Kanał Energetyczny z pokrywą	KE 100x120x80		KE 100x 120x80

2. PARAMETRY TECHNICZNE

		KE 100x120x80	PE 100x120x10
Wymiary [mm]	długość	100	100
	szerokość	120	120
	wysokość	80	10



Rys.1 KE 100x1200x80



Zdj. Koryto kanału , pokrywa kanału

KARTA KATALOGOWA	ZAKŁAD PREFABRYKACJI ŻELBETOWEJ „CIS-BET” 36-062 ZACZERNIE 194 www.cisbet.pl email. cisbet@poczta.onet.pl	

Zdj. Koryto kanału , pokrywa kanału

4. OPIS DODATKOWY PRODUKTU

Kanał energetyczny z pokrywą – może mieć zastosowanie jako element do układania kabli energetycznych.

5. OPIS WARUNKÓW TRANSPORTU

Kanał należy transportować w pozycji pionowej lub poziomej. Całość należy zabezpieczyć przed przemieszczaniem pasami transportowymi.

6. OPIS WARUNKÓW MAGAZYNOWANIA

Kanał energetyczny z pokrywą można składować na wolnym powietrzu w stosach do 2m wysokości.

7. UTYLIZACJA

W celu utylizacji należy oddzielić część betonową od stalowych elementów zbrojenia.

Elementy betonowe należy przekazać firmie zajmującej się utylizacją betonu, natomiast stalowe elementy zbrojenia przekazać do zakładów hutniczych jako wsad do produkowanej stali.