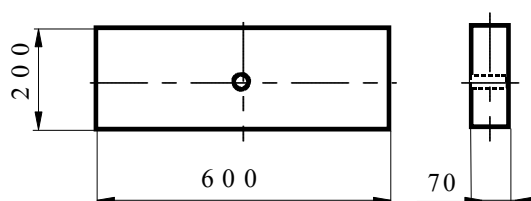
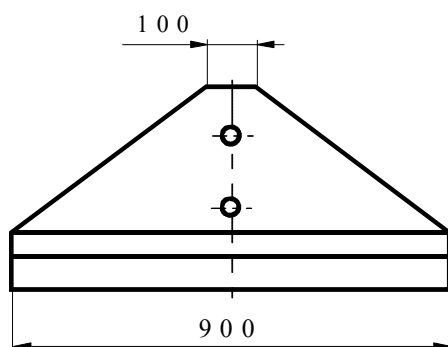
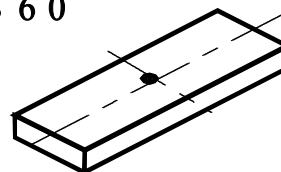


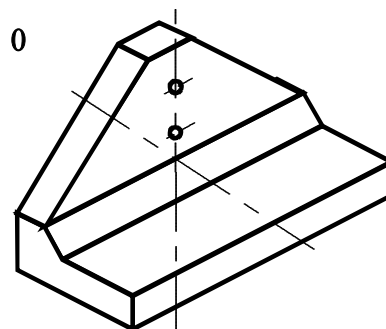
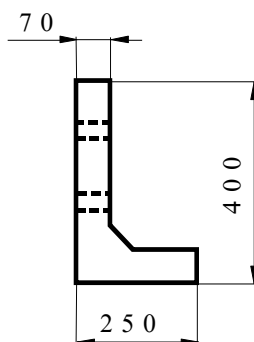
BELKI USTOJOWE ŻELBETOWE B-60, B-80, B-90, B-100, B-150



B 60



B 90



Belki ustojowe żelbetowe B60 ... B150- przeznaczone są do wzmocnienia ustojów słupów energetycznych linii napowietrznych.

	B-60	B-80	B-90	B-100	B-150
Długość (cm)	60x19,5	80x19,5	90x25	100x19,5	150x25
Masa (kg)	21	36	72	44	130
Klasa betonu	C30/37	C30/37	C30/37	C30/37	C30/37
Stal	A - III	A - III	A - III	A - III	A - III