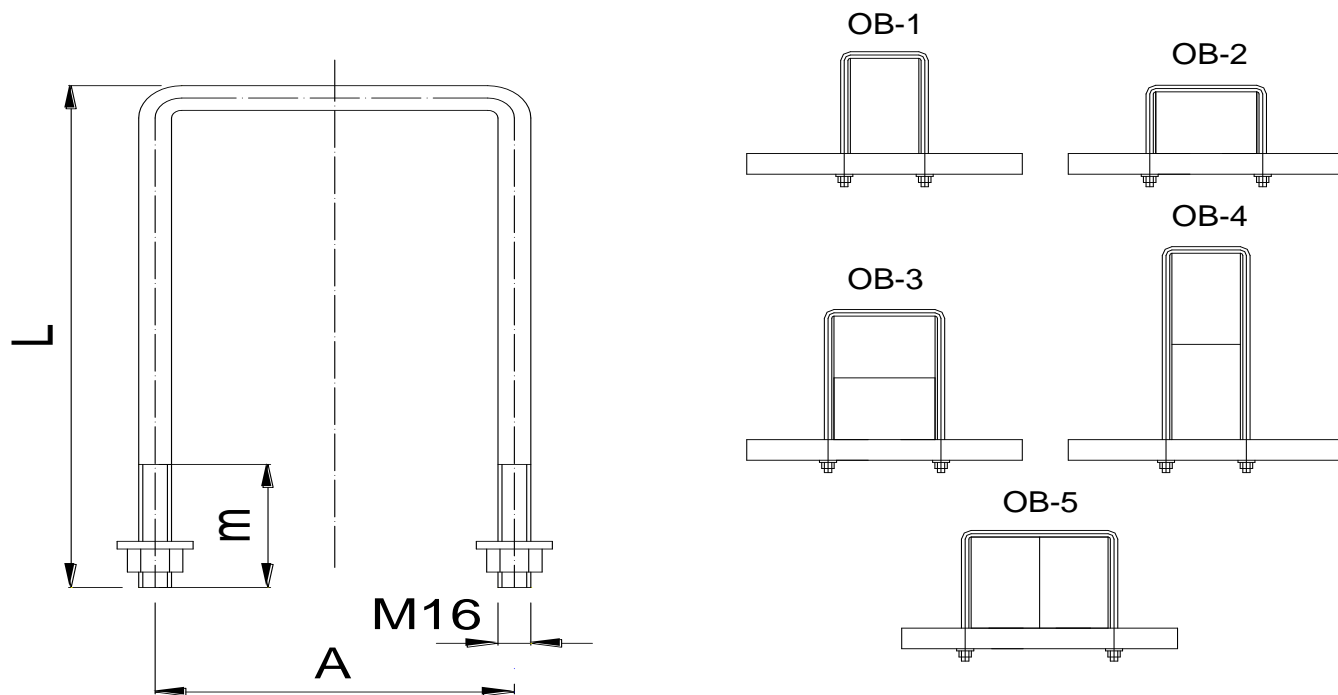


OBEJMA DO SŁUPA ŻELBETOWEGO OB-1; OB-2; OB-3; OB-4; OB-5



Obejmy OB-1...5 służą do mocowania belek ustojowych typu BUT do słupa żelbetowego. Składają się z pręta gwintowanego na końcach, 2 podkładek kwadratowych oraz 2 nakrętek M16.

Obejmy OB-1 oraz OB-2 stosuje się do słupów pojedynczych, natomiast OB-3, OB-4, OB-5 do słupów bliźniaczych.

Podstawowe wymiary obejm:

	OB-1	OB-2	OB-3	OB-4	OB-5
A	185	255	255	185	340
L	340	260	430	590	340
m	80	80	100	100	100