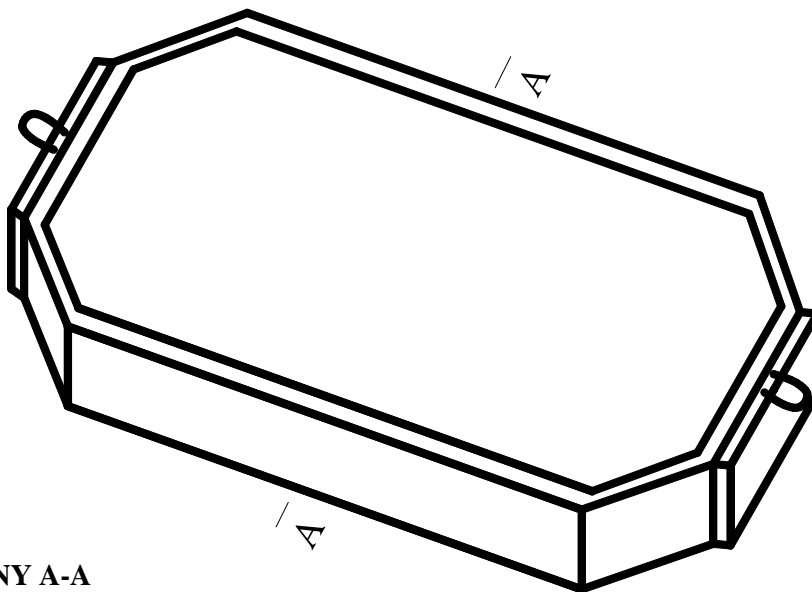
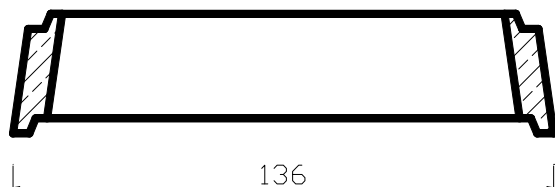


PIERŚCIENIE STUDNI SK-6



PRZEKRÓJ POPRZECZNY A-A



Pierścienie studni SK- 6 - produkowane są jako nadstawki do typowych studni SK-6

Dane techniczne

wysokość: $h = 30\text{cm}$;

- klasa wytrzymałości betonu C20/25
- stal A - III; A-0