

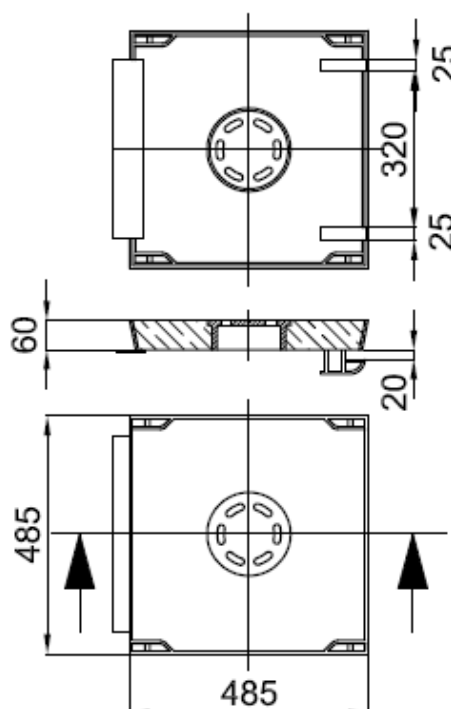
### 1. NAZWA PRODUKTU

Nr	Nazwa produktu	Index Producenta	Kod PKWiU	Oznaczenie producenta
3.5	Pokrywa lekka stalowa bierna kl. A15	PL1sbA		PL1sbA

### 2. PARAMETRY TECHNICZNE I WŁAŚCIWOŚCI UŻYTKOWE

		PL1sbA
Wymiary [mm]	Długość	485 <sub>2</sub>
	Szerokość	485 <sub>2</sub>
	Wysokość	60±1
Masa [kg]		42 ±2
Klasa obciążenia wg PN-EN 124		A15 (15kN)

### 3. RYSunEK TECHNICZNY PRODUKTU ORAZ ZDJĘCIE



Rys. 1 Wymiary pokrywy PL1sbA



Zdj. 1 Pokrywa PL1sbA

#### **4. ZNAKOWANIE WYROBU**

Od spodu pokrywy znajduje się nadrukowany napis:  
Norma / klasa wytrzymałości / nazwa producenta/ nazwa wyrobu

Wzór stosowanego oznakowania: **EN-124/A-15/CIS-BET/PL1sbA**

#### **5. OPIS DODATKOWY PRODUKTU**

Pokrywa PL1sbA może być stosowana do zabudowy na terenach zielonych i w nawierzchni przeznaczony wyłącznie dla pieszych i rowerzystów. Pokrywę montuje się w ramie typu lekkiego RL2sA wspólnie z pokrywą czynną typu lekkiego PL1sczA

#### **6. OPIS WARUNKÓW TRANSPORTU**

Pokrywy należy transportować na paletach w dwóch rzędach, w równych warstwach - max. 20 szt. Ostatnia warstwa nie może wystawać ponad burtę samochodu. Całość należy zabezpieczyć przed przemieszczaniem pasami transportowymi.

#### **7. OPIS WARUNKÓW MAGAZYNOWANIA**

Pokrywy można składować na wolnym powietrzu w miarę możliwości pod zadaszeniem lub wiatą. Pokrywy należy składować na podkładach w równych warstwach na utwardzonym placu w sposób uniemożliwiający stykanie się z podłożem, gromadzenie się na nich opadów atmosferycznych i zanieczyszczeń mechanicznych. Pokrywy typu lekkiego należy składować na palecie Euro po 2 stosy po 10 sztuk. Maksymalne obciążenie palety do 1500kg.

#### **8. UTYLIZACJA**

W celu utylizacji pokrywy należy oddzielić część betonową od stalowych elementów zbrojenia. Elementy betonowe należy przekazać firmie zajmującej się utylizacją betonu, natomiast stalowe elementy zbrojenia przekazać do zakładów hutniczych jako wsad do produkowanej stali.

#### **9. OPIS ZALECEŃ EKSPLOATACYJNYCH I KONSERWACJI**

Pokrywy nie wymagają konserwacji.

#### **10. WARUNKI ODBIORU NA MAGAZYN**

Podstawą odbioru produktu na magazyn jest:  
Protokół Kontroli/Odbioru Jakości dostarczony wraz z produktem przez dostawcę.

<b>KARTA KATALOGOWA</b>	<b>ZAKŁAD PREFABRYKACJI ŻELBETOWEJ „CIS-BET” 36-062 ZACZERNIE 194 www.cisbet.pl email. cisbet@poczta.onet.pl</b>	
<b>Nr 3.5</b>		

### 11. DEKLARACJE I INNE DOKUMENTY

Deklaracja Zgodności WE/ Deklaracja Właściwości Użytkowych/ Declaration of Performance	NIE	
Krajowa Deklaracja Właściwości Użytkowych	TAK	www.cisbet.pl
Instrukcja instalacji	TAK	www.cisbet.pl
Instrukcja eksploatacji i konserwacji	NIE	

### 12. OPIS WARUNKÓW GWARANCJI

- a) Okres gwarancji wynosi 1 rok.
- b) Gwarancja nie obejmuje uszkodzeń wynikłych z niewłaściwego użytkowania, składowania oraz transportu powstałych poza terenem Dostawcy a w szczególności powstałych w wyniku uderzeń a także uszkodzeń powstałych w wyniku niewłaściwego montażu.
- c) Zgłoszenia uszkodzeń gwarancyjnych będą dokonywane poprzez wysłanie zgłoszenia na adres:

Zakład Prefabrykacji Żelbetowej  
CIS-BET Jolanta Buczek  
Zaczernie 194, 36-062 Zaczernie  
Nr tel/fax 178590780 lub cisbet@poczta.onet.pl

### 13. ZGODNOŚĆ Z NORMAMI

Zgodność z normami	PN-EN 124:2000 „Zwieńczenia wpustów i studzienek kanalizacyjnych do nawierzchni dla ruchu pieszego i kołowego” PN-EN 206 „Beton -- Część 1: Wymagania, właściwości, produkcja i zgodność” ZN-OPL-023/16 „Studnie kablowe. Wymagania i badania”
Nr dokumentacji technicznej	