

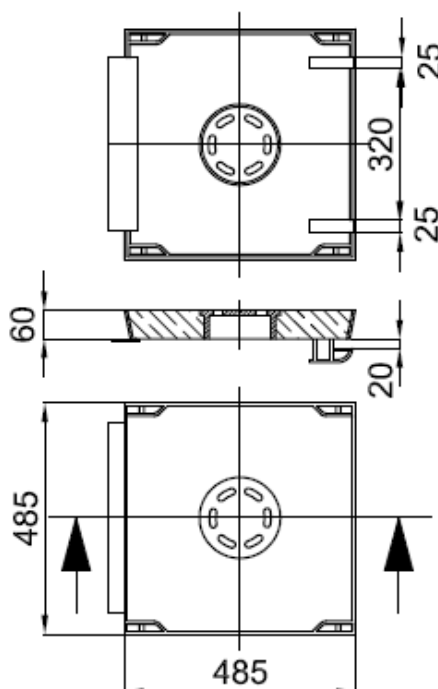
1. NAZWA PRODUKTU

| Nr | Nazwa produktu | Index Producenta | Kod PKWiU | Oznaczenie producenta |
|-----|---------------------------------------|------------------|-----------|-----------------------|
| 3.6 | Pokrywa lekka stalowa bierna kl. B125 | PL1sbB | | PL1sbB |

2. PARAMETRY TECHNICZNE I WŁAŚCIWOŚCI UŻYTKOWE

| | | PL1sbB |
|-------------------------------|-----------|-------------------|
| Wymiary [mm] | Długość | 485 ₋₂ |
| | Szerokość | 485 ₋₂ |
| | Wysokość | 80 ⁺¹ |
| Masa [kg] | | 42 ±2 |
| Klasa obciążenia wg PN-EN 124 | | B125 (125kN) |

3. RYSunEK TECHNICZNY PRODUKTU ORAZ ZDJĘCIE



Rys. 1 Wymiary pokrywy PL1sbB



Zdj. 1 Pokrywa PL1sbB

4. ZNAKOWANIE WYROBU

Od spodu pokrywy znajduje się nadrukowany napis:
Norma / klasa wytrzymałości / nazwa producenta/ nazwa wyrobu

Wzór stosowanego oznakowania: **EN-124/B-125/CIS-BET/PL1sbB**

5. OPIS DODATKOWY PRODUKTU

Pokrywa PL1sbB może być stosowana do zabudowy w nawierzchni chodników, obszarów dla pieszych i powierzchni równorzędnych, parkingów lub terenów parkowania samochodów osobowych. Pokrywę montuje się w ramie typu lekkiego RL1sB.

6. OPIS WARUNKÓW TRANSPORTU

Pokrywy należy transportować na paletach w dwóch rzędach, w równych warstwach - max. 20 szt. Ostatnia warstwa nie może wystawać ponad burtę samochodu. Całość należy zabezpieczyć przed przemieszczaniem pasami transportowymi.

7. OPIS WARUNKÓW MAGAZYNOWANIA

Pokrywy można składować na wolnym powietrzu w miarę możliwości pod zadaszeniem lub wiatą. Pokrywy należy składować na podkładach w równych warstwach na utwardzonym placu w sposób uniemożliwiający stykanie się z podłożem, gromadzenie się na nich opadów atmosferycznych i zanieczyszczeń mechanicznych. Pokrywy typu lekkiego należy składować na palecie Euro po 2 stopy po 10 sztuk. Maksymalne obciążenie palety do 1500kg.

8. UTYLIZACJA

W celu utylizacji pokrywy należy oddzielić część betonową od stalowych elementów zbrojenia. Elementy betonowe należy przekazać firmie zajmującej się utylizacją betonu, natomiast stalowe elementy zbrojenia przekazać do zakładów hutniczych jako wsad do produkowanej stali.

9. OPIS ZALECEŃ EKSPLOATACYJNYCH I KONSERWACJI

Pokrywy nie wymagają konserwacji.

10. WARUNKI ODBIORU NA MAGAZYN

Podstawą odbioru produktu na magazyn jest:
Protokół Kontroli/Odbioru Jakości dostarczony wraz z produktem przez dostawcę.

| | | |
|-------------------------|--|---|
| KARTA KATALOGOWA | ZAKŁAD PREFABRYKACJI ŻELBETOWEJ „CIS-BET” 36-062 ZACZERNIE 194 www.cisbet.pl email. cisbet@poczta.onet.pl |  |
| Nr 3.6 | | |

11. DEKLARACJE I INNE DOKUMENTY

| | | |
|---|-----|---------------|
| Deklaracja Zgodności WE/ Deklaracja Właściwości Użytkowych/ Declaration of Performance | NIE | |
| Krajowa Deklaracja Właściwości Użytkowych | TAK | www.cisbet.pl |
| Instrukcja instalacji | TAK | www.cisbet.pl |
| Instrukcja eksploatacji i konserwacji | NIE | |

12. OPIS WARUNKÓW GWARANCJI

- a) Okres gwarancji wynosi 1 rok.
- b) Gwarancja nie obejmuje uszkodzeń wynikłych z niewłaściwego użytkowania, składowania oraz transportu powstałych poza terenem Dostawcy a w szczególności powstałych w wyniku uderzeń a także uszkodzeń powstałych w wyniku niewłaściwego montażu.
- c) Zgłoszenia uszkodzeń gwarancyjnych będą dokonywane poprzez wysłanie zgłoszenia na adres:

Zakład Prefabrykacji Żelbetowej
CIS-BET Jolanta Buczek
Zaczernie 194, 36-062 Zaczernie
Nr tel/fax 178590780 lub cisbet@poczta.onet.pl

13. ZGODNOŚĆ Z NORMAMI

| | |
|-----------------------------|--|
| Zgodność z normami | PN-EN 124:2000 „Zwieńczenia wpustów i studzienek kanalizacyjnych do nawierzchni dla ruchu pieszego i kołowego” PN-EN 206 „Beton -- Część 1: Wymagania, właściwości, produkcja i zgodność” ZN-OPL-023/16 „Studnie kablowe. Wymagania i badania” |
| Nr dokumentacji technicznej | |