

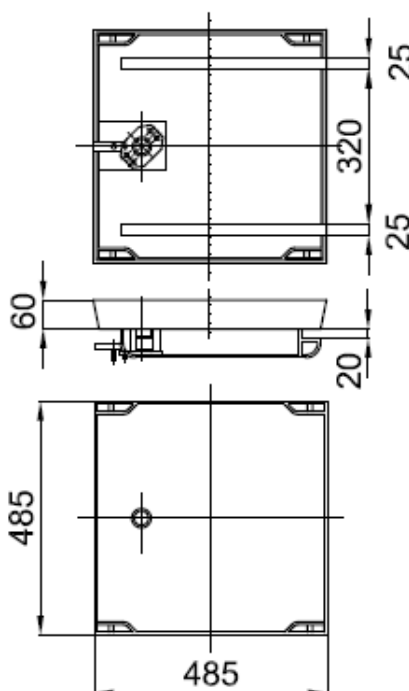
1. NAZWA PRODUKTU

Nr	Nazwa produktu	Index Producenta	Kod PKWiU	Oznaczenie producenta
3.8	Pokrywa lekka stalowa czynna kl. B125	PL1sczB		PL1sczB

2. PARAMETRY TECHNICZNE I WŁAŚCIWOŚCI UŻYTKOWE

		PL1sczB
Wymiary [mm]	Długość	485 ₂
	Szerokość	485 ₂
	Wysokość	80±1
Masa [kg]		42 ±2
Klasa obciążenia wg PN-EN 124		B125 (125kN)

3. RYSunEK TECHNICZNY PRODUKTU ORAZ ZDJĘCIE



Rys. 1 Wymiary pokrywy PL1sczB



Zdj. 1 Pokrywa PL1szczB

4. ZNAKOWANIE WYROBU

Od spodu pokrywy znajduje się nadrukowany napis:
Norma / klasa wytrzymałości / nazwa producenta/ nazwa wyrobu

Wzór stosowanego oznakowania: **EN-124/B-125/CIS-BET/PL1szczB**

5. OPIS DODATKOWY PRODUKTU

Pokrywa PL1szczB może być stosowana do zabudowy w nawierzchni chodników, obszarów dla pieszych i powierzchni równorzędnych, parkingów lub terenów parkowania samochodów osobowych. Pokrywę montuje się w ramie typu lekkiego RL1sB.

6. OPIS WARUNKÓW TRANSPORTU

Pokrywy należy transportować na paletach w dwóch rzędach, w równych warstwach - max. 20 szt. Ostatnia warstwa nie może wystawać ponad burtę samochodu. Całość należy zabezpieczyć przed przemieszczaniem pasami transportowymi.

7. OPIS WARUNKÓW MAGAZYNOWANIA

Pokrywy można składować na wolnym powietrzu w miarę możliwości pod zadaszeniem lub wiatą. Pokrywy należy składować na podkładach w równych warstwach na utwardzonym placu w sposób uniemożliwiający stykanie się z podłożem, gromadzenie się na nich opadów atmosferycznych i zanieczyszczeń mechanicznych. Pokrywy typu lekkiego należy składować na paletach Euro po 2 stosy po 10 sztuk. Maksymalne obciążenie palety do 1500kg.

8. UTYLIZACJA

W celu utylizacji pokrywy należy oddzielić część betonową od stalowych elementów zbrojenia. Elementy betonowe należy przekazać firmie zajmującej się utylizacją betonu, natomiast stalowe elementy zbrojenia przekazać do zakładów hutniczych jako wsad do produkowanej stali.

9. OPIS ZALECEŃ EKSPLOATACYJNYCH I KONSERWACJI

Pokrywy nie wymagają konserwacji.

10. WARUNKI ODBIORU NA MAGAZYN

Podstawą odbioru produktu na magazyn jest:
Protokół Kontroli/Odbioru Jakości dostarczony wraz z produktem przez dostawcę

KARTA KATALOGOWA	ZAKŁAD PREFABRYKACJI ŻELBETOWEJ „CIS-BET” 36-062 ZACZERNIE 194 www.cisbet.pl email. cisbet@poczta.onet.pl	
Nr 3.8		

11. DEKLARACJE I INNE DOKUMENTY

Deklaracja Zgodności WE/ Deklaracja Właściwości Użytkowych/ Declaration of Performance	NIE	
Krajowa Deklaracja Właściwości Użytkowych	TAK	www.cisbet.pl
Instrukcja instalacji	TAK	www.cisbet.pl
Instrukcja eksploatacji i konserwacji	NIE	

12. OPIS WARUNKÓW GWARANCJI

- a) Okres gwarancji wynosi 1 rok.
- b) Gwarancja nie obejmuje uszkodzeń wynikłych z niewłaściwego użytkowania, składowania oraz transportu powstałych poza terenem Dostawcy a w szczególności powstałych w wyniku uderzeń a także uszkodzeń powstałych w wyniku niewłaściwego montażu.
- c) Zgłoszenia uszkodzeń gwarancyjnych będą dokonywane poprzez wystanie zgłoszenia na adres:

Zakład Prefabrykacji Żelbetowej
CIS-BET Jolanta Buczek
Zaczernie 194, 36-062 Zaczernie
Nr tel/fax 178590780 lub cisbet@poczta.onet.pl

13. ZGODNOŚĆ Z NORMAMI

Zgodność z normami	PN-EN 124:2000 „Zwierńczenia wpustów i studzienek kanalizacyjnych do nawierzchni dla ruchu pieszego i kołowego” PN-EN 206 „Beton -- Część 1: Wymagania, właściwości, produkcja i zgodność” ZN-OPL-023/16 „Studnie kablowe. Wymagania i badania”
Nr dokumentacji technicznej	