

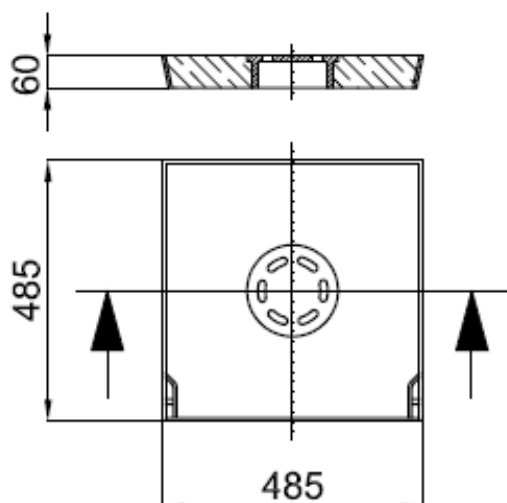
1. NAZWA PRODUKTU

Nr	Nazwa produktu	Index Producenta	Kod PKWiU	Oznaczenie producenta
3.3	Pokrywa lekka stalowa z wietrznikiem kl. A15	PL1swA		PL1swA

2. PARAMETRY TECHNICZNE I WŁAŚCIWOŚCI UŻYTKOWE

		PL1swA
Wymiary [mm]	Długość	485 ₂
	Szerokość	485 ₂
	Wysokość	60 ^{±1}
Masa [kg]		40 ±5
Klasa obciążenia wg PN-EN 124		A15 (15kN)

3. RYСУNEK TECHNICZNY PRODUKTU ORAZ ZDJĘCIE



Rys. 1 Wymiary i zdjęcie pokrywy PL1swA

4. ZNAKOWANIE WYROBU

Od spodu pokrywy znajduje się nadrukowany napis:
 Norma / klasa wytrzymałości / nazwa producenta/ nazwa wyrobu

Wzór stosowanego oznakowania: **EN-124/A-15/CIS-BET/PL1swA**

5. OPIS DODATKOWY PRODUKTU

Pokrywa PL1swA może być stosowana do zabudowy na terenach zielonych i w nawierzchni przeznaczonej wyłącznie dla pieszych i rowerzystów. Pokrywę można zamontować bezpośrednio w studni SK-1(2) oraz w następujących typach ram:

- a) RL1sA
- b) RL2sA (w komplecie z pokrywą PL1spA).

6. OPIS WARUNKÓW TRANSPORTU

Pokrywy należy transportować na paletach w dwóch rzędach, w równych warstwach - max. 24 szt. Ostatnia warstwa nie może wystawać ponad burtę samochodu. Całość należy zabezpieczyć przed przemieszczaniem pasami transportowymi.

7. OPIS WARUNKÓW MAGAZYNOWANIA

Pokrywy można składować na wolnym powietrzu w miarę możliwości pod zadaszeniem lub wiatą. Pokrywy należy składować na podkładach w równych warstwach na utwardzonym placu w sposób uniemożliwiający stykanie się z podłożem, gromadzenie się na nich opadów atmosferycznych i zanieczyszczeń mechanicznych. Pokrywy typu lekkiego należy składować na pałecie Euro po 2 stosy po 12 sztuk. Maksymalne obciążenie palety do 1500kg.

8. UTYLIZACJA

W celu utylizacji pokrywy należy oddzielić część betonową od stalowych elementów zbrojenia. Elementy betonowe należy przekazać firmie zajmującej się utylizacją betonu, natomiast stalowe elementy zbrojenia przekazać do zakładów hutniczych jako wsad do produkowanej stali.

9. OPIS ZALECEŃ EKSPLOATACYJNYCH I KONSERWACJI

Pokrywy nie wymagają konserwacji.

10. WARUNKI ODBIORU NA MAGAZYN

Podstawą odbioru produktu na magazyn jest:
 Protokół Kontroli/Odbioru Jakości dostarczony wraz z produktem przez dostawcę

11. DEKLARACJE I INNE DOKUMENTY

Deklaracja Zgodności WE/ Deklaracja Właściwości Użytkowych/ Declaration of Performance	NIE	
Krajowa Deklaracja Właściwości Użytkowych	TAK	www.cisbet.pl
Instrukcja instalacji	TAK	www.cisbet.pl
Instrukcja eksploatacji i konserwacji	NIE	

12. OPIS WARUNKÓW GWARANCJI

- a) Okres gwarancji wynosi 1 rok.
- b) Gwarancja nie obejmuje uszkodzeń wynikłych z niewłaściwego użytkowania, składowania oraz transportu powstałych poza terenem Dostawcy a w szczególności powstałych w wyniku uderzeń a także uszkodzeń powstałych w wyniku

KARTA KATALOGOWA	ZAKŁAD PREFABRYKACJI ŻELBETOWEJ „CIS-BET” 36-062 ZACZERNIE 194 www.cisbet.pl email. cisbet@poczta.onet.pl	
Nr 3.3		

niewłaściwego montażu.

- c) Zgłoszenia uszkodzeń gwarancyjnych będą dokonywane poprzez wysłanie zgłoszenia na adres:

Zakład Prefabrykacji Żelbetowej
CIS-BET Jolanta Buczek
Zaczernie 194, 36-062 Zaczernie
Nr tel/fax 178590780 lub cisbet@poczta.onet.pl

13. ZGODNOŚĆ Z NORMAMI

Zgodność z normami	PN-EN 124:2000 „Zwieńczenia wpustów i studzienek kanalizacyjnych do nawierzchni dla ruchu pieszego i kołowego” PN-EN 206 „Beton -- Część 1: Wymagania, właściwości, produkcja i zgodność” ZN-OPL-023/16 „Studnie kablowe. Wymagania i badania”
Nr dokumentacji technicznej	