

KARTA KATALOGOWA	ZAKŁAD PREFABRYKACJI ŻELBETOWEJ „CIS-BET” 36-062 ZACZERNIE 194 www.cisbet.pl email. cisbet@poczta.onet.pl	
Nr 2.5		

1. NAZWA PRODUKTU

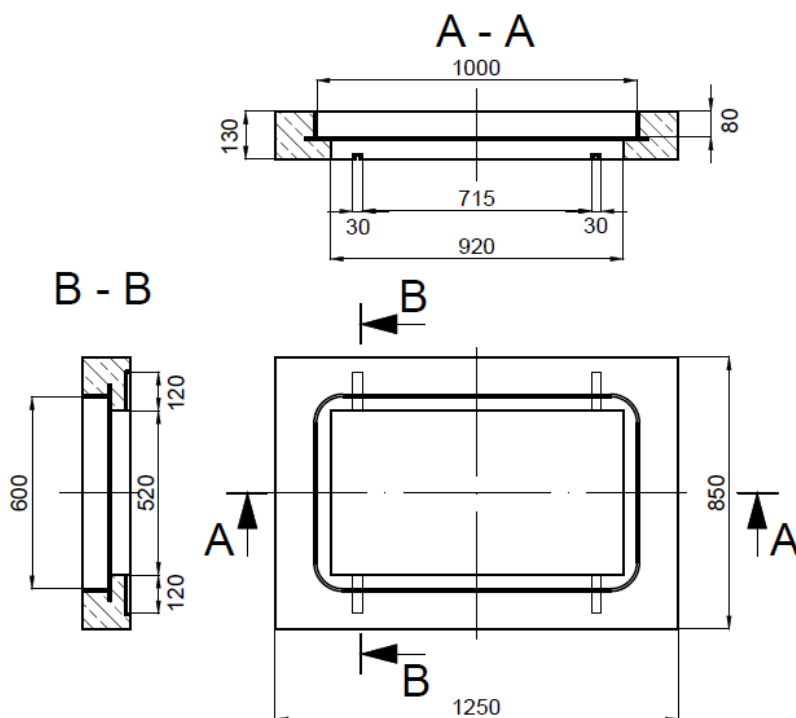
Nr	Nazwa produktu	Index Producenta	Kod PKWiU	Oznaczenie producenta
2.5	Rama ciężka stalowa obetonowana kl. B125	RCZsB		RCZsB

2. PARAMETRY TECHNICZNE i WŁAŚCIWOŚCI UŻYTKOWE

		RCZsB		
Wymiary [mm]	Element ramy	wieniec	gniazdo	właz
	Długość	1250±50	1000 ^{+3,5}	920 ^{+3,5}
	Szerokość	850±50	600 ^{+2,5}	520 ^{+2,5}
	Wysokość	140±20	80±1	60 ⁺⁵
Masa [kg]		224 ±5		
Klasa obciążenia wg PN-EN 124		B125 (125kN)		

3. RYSUNEK TECHNICZNY PRODUKTU ORAZ ZDJĘCIE





Rys. 1 Wymiary ramy RCZsB (ewentualne usytuowanie elementów kotwiących RCZsB)

4. ZNAKOWANIE WYROBU.

Na zewnętrznej stronie ramy nadrukowane jest oznakowanie zawierające:
 Norma / klasa wytrzymałości / nazwa producenta/ nazwa wyrobu / data produkcji.

Wzór stosowanego oznakowania ramy RCZsB: **EN 124 B-125/ CIS-BET/RCZsB/22-03-2016**

5. OPIS DODATKOWY PRODUKTU

Rama lekka RCZsB może posiadać system mocowania z korpusem – Rys. 1.(w standardzie produkowana bez mocowania). Do kompletu należy wówczas stosować ZESTAW MONTAŻOWY DO KOTWIENIA RAMY - ZMR (osobna pozycja w katalogu). Rama ciężka RCZsB może być stosowana do zabudowy w nawierzchni chodników, obszarów dla pieszych i powierzchni równorzędnych, parkingów lub terenów parkowania samochodów osobowych. Rama jest kompatybilna z pokrywami stalowymi typu ciężkiego PCZsB.

Rama ciężka RCZsB jest przeznaczona głównie do stosowania w zwieńczeniach typowych studni kablowych:

- SKO – wszystkie rodzaje oprócz SKO-1
- SKM – wszystkie rodzaje
- SKR-2

6. OPIS WARUNKÓW TRANSPORTU

Ramy ciężkie RCZsB należy układać w stosach jedno na drugim. Nie mogą one wystawać ponad burty i muszą być zabezpieczone przed przemieszczaniem się.

7. OPIS WARUNKÓW MAGAZYNOWANIA

Ramy można składować na wolnym powietrzu w miarę możliwości pod zadaszeniem lub wiatą. Należy składować je na podkładach w równych warstwach na utwardzonym placu w sposób uniemożliwiający stykanie się z podłożem, gromadzenie się na nich opadów atmosferycznych i zanieczyszczeń mechanicznych. Ramy składować na paletach Euro w stosach po 6 sztuk na paletę. Maksymalne obciążenie palety do 1500kg.

KARTA KATALOGOWA	ZAKŁAD PREFABRYKACJI ŻELBETOWEJ „CIS-BET” 36-062 ZACZERNIE 194 www.cisbet.pl email. cisbet@poczta.onet.pl	
Nr 2.5		

8. UTYLIZACJA

W celu utylizacji korpusów należy oddzielić część betonową od stalowych elementów zbrojenia. Elementy betonowe należy przekazać firmie zajmującej się utylizacją betonu, natomiast stalowe elementy zbrojenia przekazać do zakładów hutniczych jako wsad do produkowanej stali.

9. OPIS ZALECEŃ EKSPLOATACYJNYCH I KONSERWACJI

Ramy RCzSB nie wymagają konserwacji.

10. WARUNKI ODBIORU NA MAGAZYN

Podstawą odbioru produktu na magazyn jest:

Protokół Kontroli/Odbioru Jakości dostarczony wraz z produktem przez dostawcę

11. DEKLARACJE I INNE DOKUMENTY

Deklaracja Zgodności WE/ Deklaracja Właściwości Użytkowych/ Declaration of Performance	NIE	
Krajowa Deklaracja Właściwości Użytkowych	TAK	www.cisbet.pl
Instrukcja instalacji	TAK	www.cisbet.pl
Instrukcja eksploatacji i konserwacji	NIE	

12. OPIS WARUNKÓW GWARANCJI

- a) Okres gwarancji wynosi 1 rok.
- b) Gwarancja nie obejmuje uszkodzeń wynikłych z niewłaściwego użytkowania, składowania oraz transportu powstałych poza terenem Dostawcy a w szczególności powstałych w wyniku uderzeń a także uszkodzeń powstałych w wyniku niewłaściwego montażu.
- c) Zgłoszenia uszkodzeń gwarancyjnych będą dokonywane poprzez wysłanie zgłoszenia na adres:

Zakład Prefabrykacji Żelbetowej
CIS-BET Jolanta Buczek
Zaczernie 194, 36-062 Zaczernie
Nr tel/fax 178590780 lub cisbet@poczta.onet.pl

13. ZGODNOŚĆ Z NORMAMI

Zgodność z normami	PN-EN 124:2000 „Zwieńczenia wpustów i studzienek kanalizacyjnych do nawierzchni dla ruchu pieszego i kołowego” PN-EN 206 „Beton -- Część 1: Wymagania, właściwości, produkcja i zgodność” ZN-OPL-023/16 „Studnie kablowe. Wymagania i badania”
Nr dokumentacji technicznej	