

KARTA KATALOGOWA	ZAKŁAD PREFABRYKACJI ŻELBETOWEJ „CIS-BET” 36-062 ZACZERNIE 194 www.cisbet.pl email. cisbet@poczta.onet.pl	
Nr 2.1		

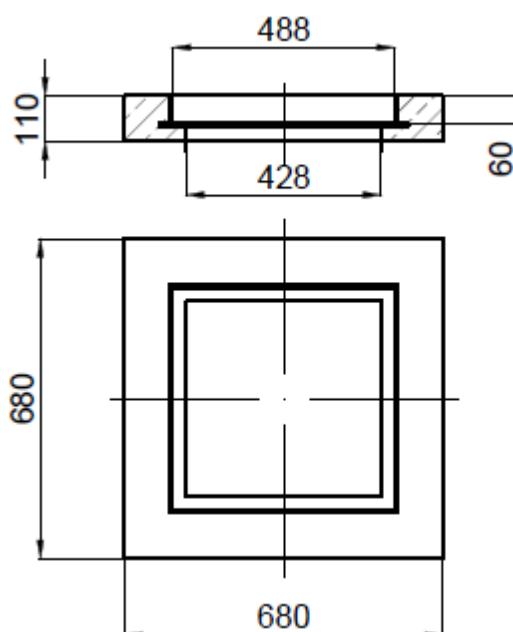
1. NAZWA PRODUKTU

Nr	Nazwa produktu	Index Producenta	Kod PKWiU	Oznaczenie producenta
2.1	Rama lekka pojedyncza stalowa obetonowana kl. A15	RL1sA		RL1sA

2. PARAMETRY TECHNICZNE I WŁAŚCIWOŚCI UŻYTKOWE

		RL1sA		
		wieniec	gniazdo	właz
Wymiary [mm]	Element ramy			
	Długość	720±20	488 ⁺²	428 ⁺²
	Szerokość	720±20	488 ⁺²	428 ⁺²
	Wysokość	100±10	60 ^{±1}	
Masa [kg]		64 ±5		
Klasa obciążenia wg PN-EN 124		A15 (15kN)		

3. RYSUNEK TECHNICZNY PRODUKTU



Rys. 1 Wymiary ramy RL1sA

4. SPOSÓB ZNAKOWANIA PRODUKTU

Na zewnętrznej stronie ramy nadrukowane jest oznakowanie zawierające:
 Norma / klasa wytrzymałości / nazwa producenta/ nazwa wyrobu

Wzór stosowanego oznakowania ramy RL1sA: **EN 124/A-15/CIS-BET/RL1sA**

5. OPIS DODATKOWY PRODUKTU

Ramy RL1sA stosowane są w kanalizacji kablowej jako wyposażenie korpusów studni kablowych, usytuowanych na terenach zielonych i w nawierzchni przeznaczony wyłącznie dla pieszych i rowerzystów. Rama jest kompatybilna z pokrywami stalowymi typu lekkiego PL1sA.

Rama lekka RL1sA jest przeznaczona do stosowania w zwieńczeniach typowych studni kablowych SK-1.

6. OPIS WARUNKÓW TRANSPORTU

Ramy lekkie RL1sA należy układać w stosach jedno na drugim. Nie mogą one wystawać ponad burty i muszą być zabezpieczone przed przemieszczaniem się.

7. OPIS WARUNKÓW MAGAZYNOWANIA

Ramy można składować na wolnym powietrzu w miarę możliwości pod zadaszeniem lub wiatą. Należy składować je na podkładach w równych warstwach na utwardzonym placu w sposób uniemożliwiający stykanie się z podłożem, gromadzenie się na nich opadów atmosferycznych i zanieczyszczeń mechanicznych. Ramy składować na palecie Euro w stosach po 12 sztuk na paletę. Maksymalne obciążenie palety do 1500kg.

8. UTYLIZACJA

W celu utylizacji korpusów należy oddzielić część betonową od stalowych elementów zbrojenia.

Elementy betonowe należy przekazać firmie zajmującej się utylizacją betonu, natomiast stalowe elementy zbrojenia przekazać do zakładów hutniczych jako wsad do produkowanej stali.

9. OPIS ZALECEŃ EKSPLOATACYJNYCH I KONSERWACJI

Ramy RL1sA nie wymagają konserwacji.

10. WARUNKI ODBIORU NA MAGAZYN

Podstawą odbioru produktu na magazyn jest:

Protokół Kontroli/Odbioru Jakości dostarczony wraz z produktem przez dostawcę.

11. DEKLARACJE I INNE DOKUMENTY

Deklaracja Zgodności WE/ Deklaracja Właściwości Użytkowych/ Declaration of Performance	NIE	
Krajowa Deklaracja Właściwości Użytkowych	TAK	www.cisbet.pl
Instrukcja instalacji	TAK	www.cisbet.pl
Instrukcja eksploatacji i konserwacji	NIE	

KARTA KATALOGOWA	ZAKŁAD PREFABRYKACJI ŻELBETOWEJ „CIS-BET” 36-062 ZACZERNIE 194 www.cisbet.pl email. cisbet@poczta.onet.pl	
Nr 2.1		

12. OPIS WARUNKÓW GWARANCJI

- a) Okres gwarancji wynosi 1 rok.
- b) Gwarancja nie obejmuje uszkodzeń wynikłych z niewłaściwego użytkowania, składowania oraz transportu powstałych poza terenem Dostawcy a w szczególności powstałych w wyniku uderzeń a także uszkodzeń powstałych w wyniku niewłaściwego montażu.
- c) Zgłoszenia uszkodzeń gwarancyjnych będą dokonywane poprzez wysłanie zgłoszenia na adres:
Zakład Prefabrykacji Żelbetowej
CIS-BET Jolanta Buczek
Zaczernie 194, 36-062 Zaczernie
Nr tel/fax 178590780 lub cisbet@poczta.onet.pl

13. ZGODNOŚĆ Z NORMAMI

Zgodność z normami	PN-EN 124:2000 „Zwieńczenia wpustów i studzienek kanalizacyjnych do nawierzchni dla ruchu pieszego i kołowego” PN-EN 206 „Beton -- Część 1: Wymagania, właściwości, produkcja i zgodność” ZN-12/TP S.A. – 023 „Studnie kablowe. Wymagania i badania”
Nr dokumentacji technicznej	