

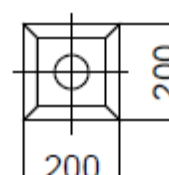
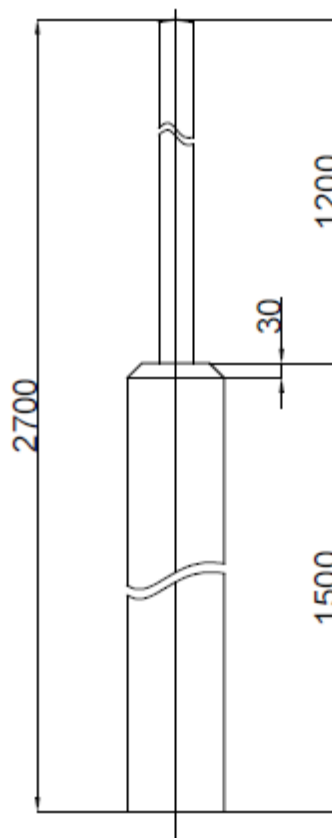
KARTA KATALOGOWA	ZAKŁAD PREFABRYKACJI ŻELBETOWEJ „CIS-BET” 36-062 ZACZERNIE 194 www.cisbet.pl email. cisbet@poczta.onet.pl	
Nr 6.2		

1. NAZWA PRODUKTU

Nr	Nazwa produktu	Index Producenta	Kod PKWiU	Oznaczenie producenta
6.2	Słupek oznaczeniowy gazociągu wysoki	SOG-W		SOG-W

2. PARAMETRY TECHNICZNE i WŁAŚCIWOŚCI UŻYTKOWE 3. RYSUNEK TECHNICZNY PRODUKTU.

		SOG-W
Wymiary [mm]	Długość	2700
	Szerokość	200
	Wysokość	200
Masa [kg]		155



KARTA KATALOGOWA	ZAKŁAD PREFABRYKACJI ŻELBETOWEJ „CIS-BET” 36-062 ZACZERNIE 194 www.cisbet.pl email. cisbet@poczta.onet.pl	
Nr 6.2		



Zdj.2

4. ZNAKOWANIE WYROBU

Znakowanie wyrobu wykonywane jest jako odcisk w betonie na ścianie przedniej zawierający oznakowanie literą **G** czytelny i trwały znak producenta oraz rok produkcji: **CIS-BET** (nazwa producenta) **2012** (rok produkcji).

5. OPIS DODATKOWY PRODUKTU

Wyroby przeznaczone są do oznaczania w terenie trasy gazociągu i jego punktów charakterystycznych.

6. OPIS WARUNKÓW TRANSPORTU

Słupki należy transportować na paletach w rzędach, w równych warstwach. Całość należy zabezpieczyć przed przemieszczaniem pasami transportowymi. Słupki transportujemy w pozycji poziomej.

7. OPIS WARUNKÓW MAGAZYNOWANIA

Słupki należy składować na paletach w równych warstwach na utwardzonym placu uniemożliwiającym stykanie się z podłożem Słupki można składować na wolnym powietrzu w miarę możliwości pod zabezpieczeniem lub wiatą. Słupki składować na palecie w stosach. Maksymalne obciążenie palety do 1500kg.

8. UTYLIZACJA

W celu utylizacji słupków należy oddzielić część betonową od stalowych elementów zbrojenia. Elementy betonowe należy przekazać firmie zajmującej się utylizacją betonu, natomiast stalowe elementy zbrojenia przekazać do zakładów hutniczych jako wsad do produkowanej stali.

9. DEKLARACJE I INNE DOKUMENTY

Krajowa Deklaracja Właściwości Użytkowych	TAK	
---	-----	--

KARTA KATALOGOWA	ZAKŁAD PREFABRYKACJI ŻELBETOWEJ „CIS-BET” 36-062 ZACZERNIE 194 www.cisbet.pl email. cisbet@poczta.onet.pl	
Nr 6.2		

10. ZGODNOŚĆ Z NORMAMI

Zgodność z normami	ST-IGG-03:2015 „ Gazociągi. Słupki oznaczeniowe i oznaczeniowo-pomiarowe. Wymagania i badania” PN-EN 206 „Beton - Część 1: Wymagania, właściwości, produkcja i zgodność”
--------------------	--