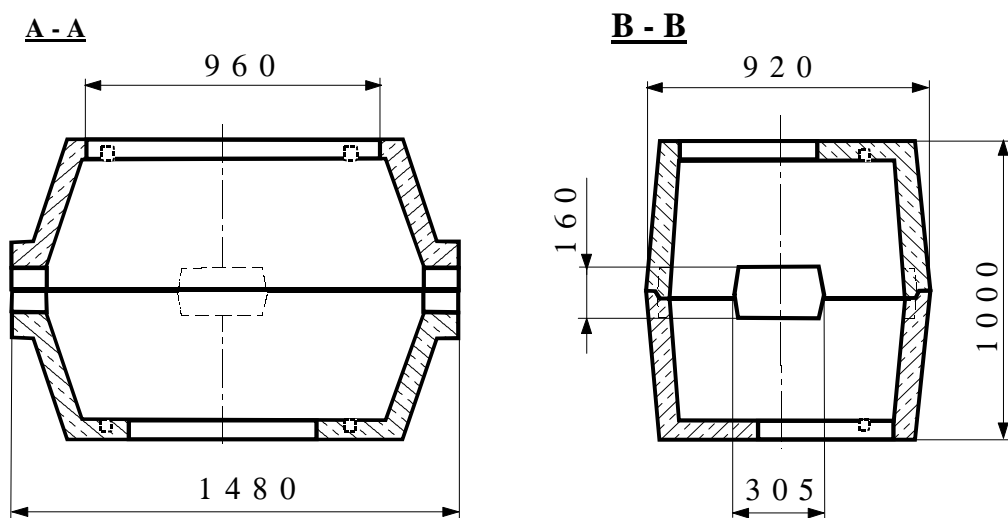


STUDNIA KABLOWA SK - 2

Wykonane zgodnie z Aprobata Techniczną IŁ Nr AT/2012-03-004

PRZEKROJE PIONOWE



Studnia SK-2 - przeznaczona do stosowania w teletechnicznej kanalizacji kablowej dwuotworowej przelotowej. Produkowana jest również jako studnia odgałęźna, jedno lub dwustronna (**SK-2/1**, **SK-2/2**).

Dane techniczne:

Studnia kablowa żelbetowa wykonana jako dwuelementowa

- korpus żelbetowy górny o masie **m = 370 kg**
- korpus żelbetowy dolny o masie **m = 360 kg**
- grubość ścian bocznych, płyty górnej i dna 7 cm
- klasa wytrzymałości betonu C20/25, stal A-III

Wyposażenie studni:

- rama obetonowana
- nakrywa zabetonowana pełna
- nakrywa zabetonowana z wywietrznikiem żeliwnym
- rury wspornikowe
- wsporniki plastikowe W2