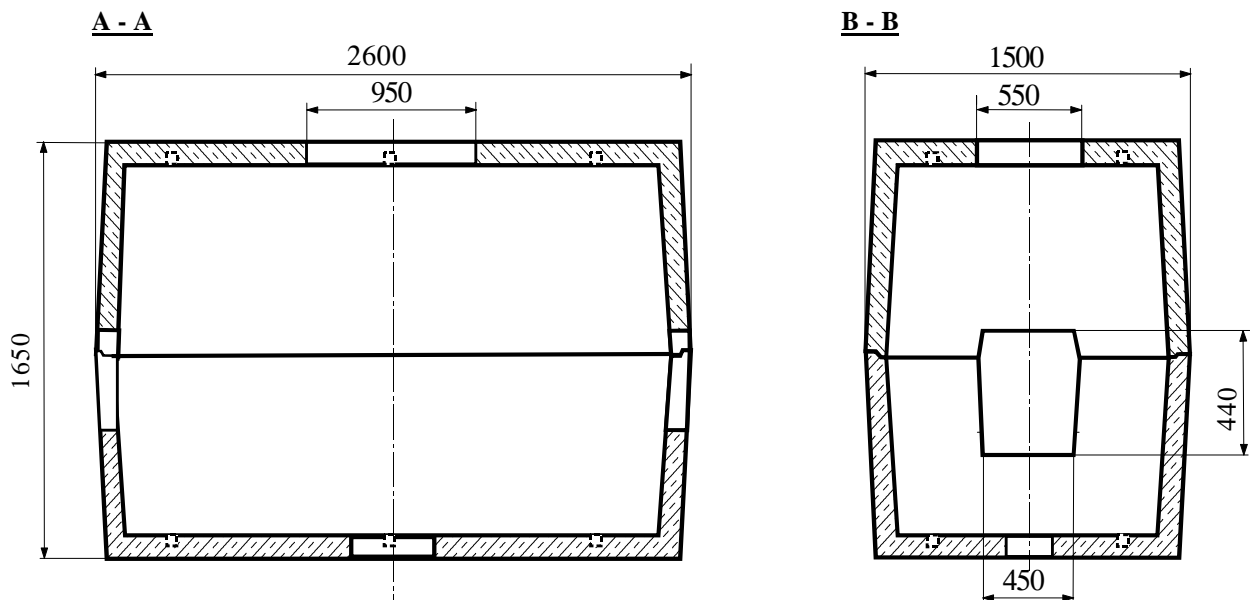


STUDNIA KABLOWA SKMP - 3

Wykonane zgodnie z Aprobata Techniczną
IŁ Nr AT/2012-03-004

PRZEKROJE PIONOWE



Studnia SKMP-3 przeznaczona jest dla telekomunikacyjnych linii magistralnych przelotowych dla kanalizacji 9-otworowej (3 otwory w warstwie)

Dane techniczne:

Studnia kablowa magistralna wykonana jako dwuelementowa:

- korpus żelbetowy górny o masie **m = 2100 kg**
- korpus żelbetowy dolny o masie **m = 2150 kg**
- grubość ścian bocznych, płyty górnej i dna - 10 cm
- klasa wytrzymałości betonu C20/25; stal **A - III**

Wyposażenie studni:

- rama ciężka obetonowana
- nakrywa ciężka z wywietrznikiem
- rury wspornikowe
- wsporniki kablowe W3