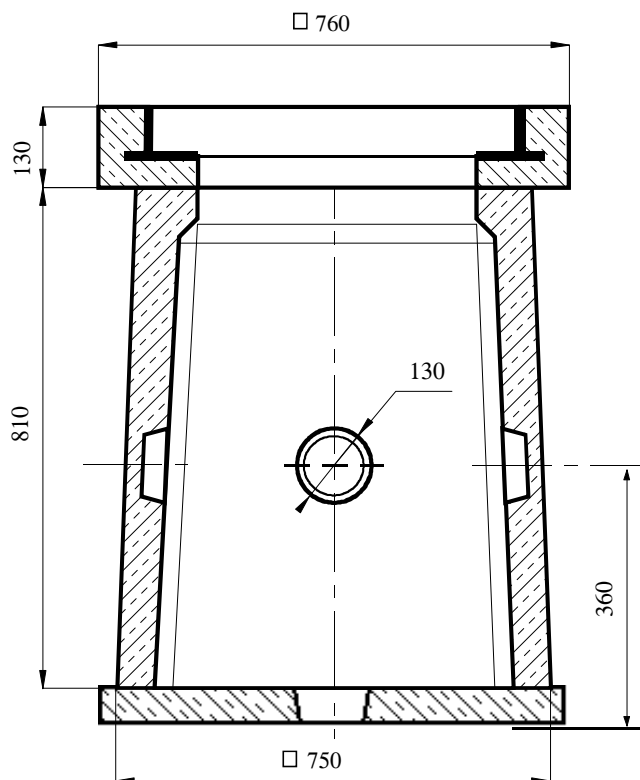


STUDNIA KABLOWA OPTYMALNA SKO – 1 g-A1d

Wykonane zgodnie z Aprobata Techniczną IŁ Nr AT/2012-03-004



Studnia SKO-1g A1d-przeznaczona jest dla telekomunikacyjnych kanalizacji kablowych 1-otworowych z rur $\varnothing 110$ mm. Może również pełnić funkcję studni przelotowej, narożnej lub odgałęźnej dla sieci rozdzielczej budowanej z cienkich kabli miedzianych lub światłowodowych.

Dane techniczne

- klasa wytrzymałości betonu C20/25, stal A - III

Komplet prefabrykowanych żelbetowych części studni obejmuje:

- korpus żelbetowy o masie **m = 297 kg**
- płytę denną o masie **m = 86 kg**
- wieniec o masie **m = 83 kg**

Wyposażenie studni

- rura wspornikowa
- wspornik plastikowy W2