

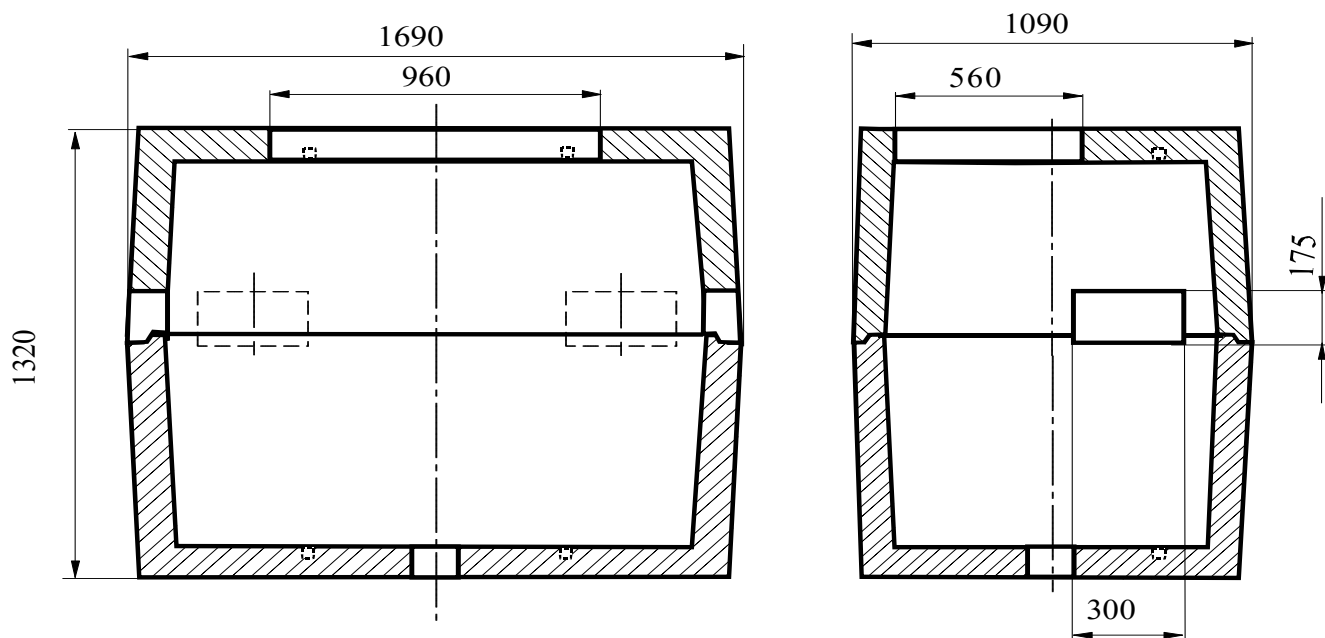
<b>KARTA KATALOGOWA</b>	<b>ZAKŁAD PREFABRYKACJI ŻELBETOWEJ</b> <b>„CIS-BET”</b> <b>36-062 ZACZERNIE 194</b> <b>www.cisbet.pl</b> <b>email. cisbet@poczta.onet.pl</b>	
<b>Nr 1.16</b>		

## 1. NAZWA WYROBU

Nr	Nazwa produktu	Index Producenta	Kod PKWiU	Oznaczenie producenta
1.16	Korpus studni kablowej dwuelementowej SKR2	SKR2		SKR2

## 2. PARAMETRY TECHNICZNE

		Korpus studni kablowej dwuelementowej SKR2(2)			
		Element korpusu	Górna skorupa	Dolna skorupa	Otwór włazu
Wymiary [mm]	Długość [mm]		1690±15	1690 ±15	960±15
	Szerokość [mm]		1090 ±15	1090±15	560±15
	Wysokość [mm]		620±15	700±15	100±5
	Grubość ścian bocznych [mm]		90 ±15	90 ±15	-----
	Grubość płyty górnej [mm]		80 ±15	-----	-----
	Grubość dna korpusu [mm]		-----	100 ±15	-----
	Masa [kg]			1490±10	
Wytrzymałość na zgniatanie zmontowanego korpusu studni			300kN		

3. RYСУNEK TECHNICZNY ORAZ ZDJĘCIE

Rys. 1 Wymiary korpusu studni SKR2



Zdjęcie 1 - Korpus studni kablowej SKR2

<b>KARTA KATALOGOWA</b>	<b>ZAKŁAD PREFABRYKACJI ŻELBETOWEJ</b> <b>„CIS-BET”</b> <b>36-062 ZACZERNIE 194</b> <b>www.cisbet.pl</b> <b>email. cisbet@poczta.onet.pl</b>	
<b>Nr 1.16</b>		

#### **4. ZNAKOWANIE WYROBU oraz zdjęcie produktu z wymaganym oznakowaniem**

Wewnątrz korpusu na stropie wykonany jest odcisk w betonie: CIS-BET (nazwa producenta) 16 (rok produkcji).

Na ścianie wewnętrznej korpusu drukowane jest oznakowanie zawierające:

*Nazwa studni / klasa wytrzymałości/Producent*

Wzór stosowanego oznakowania korpusu: **SKR-2/A-15/CIS-BET/**

#### **5. OPIS DODATKOWY PRODUKTU –ELEMENTY SKŁADOWE PRODUKTU**

Korpus studni kablowej SKR-2przeznaczony jest do kanalizacji kablowej 2 –otworowej. Może pełnić również funkcje studni odgałęźnej lub naroznej.

Na korpusie studni SKR-2(2) można osadzić następujące typy ram w klasach A15 lub B125:

- a) RC wszystkie typy
- b) RL wszystkie typy
- c) R10

#### **6. OPIS WARUNKÓW TRANSPORTU**

Korpusy studni należy układać suwnicą lub innym urządzeniem dźwigowym, max. w 2 warstwach. Muszą być ułożone stabilnie i związane pasami transportowymi. Skorupy transportujemy w pozycji poziomej lub pionowej.

#### **7. OPIS WARUNKÓW MAGAZYNOWANIA**

Korpusy studni kablowych powinny być układane w stosach jeden na drugim na równym i stabilnym podłożu. Wysokość stosu nie może przekraczać 2 m. Pochylenie terenu nie może przekraczać 3%. Korpusy można składować na wolnym powietrzu w miarę możliwości pod zabezpieczeniem lub wiatą. Korpusy studni należy układać suwnicą lub innym urządzeniem dźwigowym.

#### **8. UTYLIZACJA**

W celu utylizacji korpusów należy oddzielić część betonową od stalowych elementów zbrojenia.

Elementy betonowe należy przekazać firmie zajmującej się utylizacją betonu, natomiast stalowe elementy zbrojenia przekazać do zakładów hutniczych jako wsad do produkowanej stali.

#### **9. OPIS ZALECEŃ EKSPLOATACYJNYCH I KONSERWACJI**

Korpus studni kablowej nie wymaga konserwacji.

#### **10. WARUNKI ODBIORU NA MAGAZYN**

Podstawą odbioru produktu na magazyn jest:

Protokół Kontroli/Odbioru Jakości dostarczony wraz z produktem przez dostawcę

<b>KARTA KATALOGOWA</b>	<b>ZAKŁAD PREFABRYKACJI ŻELBETOWEJ „CIS-BET” 36-062 ZACZERNIE 194 www.cisbet.pl email. cisbet@poczta.onet.pl</b>	
<b>Nr 1.16</b>		

### 11. DEKLARACJE I INNE DOKUMENTY

Deklaracja Zgodności WE/ Deklaracja Właściwości Użytkowych/ Declaration of Performance	NIE	
Krajowa Deklaracja Właściwości Użytkowych	TAK	www.cisbet.pl
Instrukcja instalacji	TAK	www.cisbet.pl
Instrukcja eksploatacji i konserwacji	NIE	

### 12. OPIS WARUNKÓW GWARANCJI

- a) Okres gwarancji na korpus studni wynosi 5 lat. Okres użytkowania ponad 50 lat.
- b) Gwarancja nie obejmuje uszkodzeń wynikłych z niewłaściwego użytkowania, składowania oraz transportu powstałych poza terenem Dostawcy a w szczególności powstałych w wyniku uderzeń a także uszkodzeń powstałych w wyniku niewłaściwego montażu.
- c) Zgłoszenia uszkodzeń gwarancyjnych będą dokonywane poprzez wysłanie zgłoszenia na adres:

Zakład Prefabrykacji Żelbetowej  
CIS-BET Jolanta Buczek  
Zaczernie 194, 36-062 Zaczernie  
Nr tel/fax 178590780 lub cisbet@poczta.onet.pl

### 13. ZGODNOŚĆ Z NORMAMI

Zgodność z normami	PN-EN 124:2000 „Zwieńczenia wpustów i studzienek kanalizacyjnych do nawierzchni dla ruchu pieszego i kołowego” PN-EN 206-1 „Beton -- Część 1: Wymagania, właściwości, produkcja i zgodność” ZN-12/TP S.A. – 023 „Studnie kablowe. Wymagania i badania”
Nr dokumentacji technicznej	