

STUDNIE KABLOWE

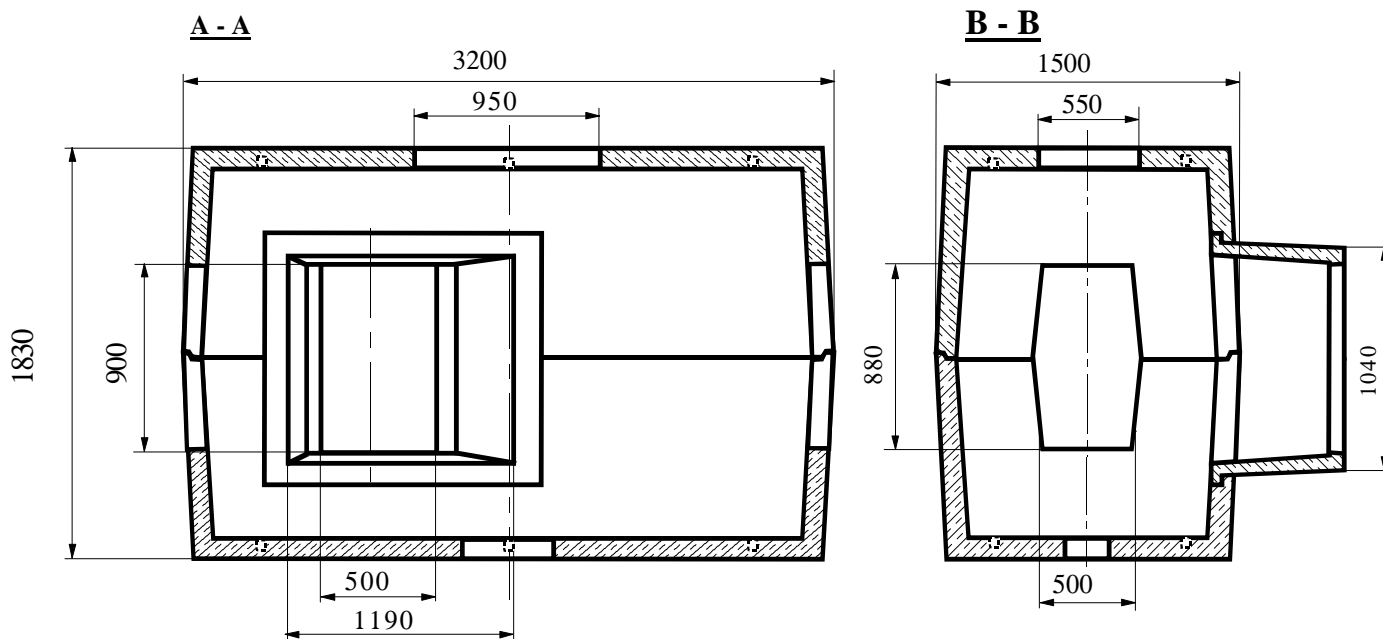
SKMOP-4

SKMOL-4

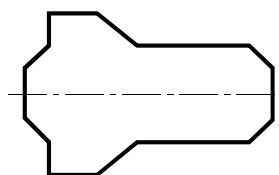
SKMOD-4

Wykonane zgodnie z Aprobata Techniczną
IŁ Nr AT/2012-03-004

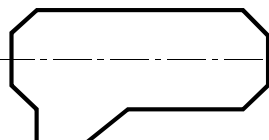
PRZEKROJE PIONOWE



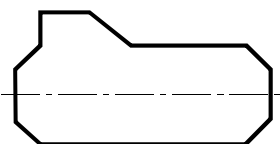
Studnie kablowe magistralne - kształt (widok z góry)



SKMOD



SKMOL



SKMOP



Studnia SKMOP-4 przeznaczona jest dla telekomunikacyjnych linii magistralnych przelotowych dla kanalizacji 24-otworowej (4 otwory w warstwie).

Dane techniczne:

Studnia kablowa magistralna wykonana jako trójelementowa:

- korpus żelbetowy górny o masie **m = 2180kg**
- korpus żelbetowy dolny o masie **m = 2330 kg**
- gardło żelbetowe o masie **m= 550 kg**
- grubość ścian bocznych - 10 cm
- grubość płyty górnej i dna - 12 cm
- klasa wytrzymałości betonu C20/25; stal **A - III**

Wyposażenie studni:

- rama ciężka obetonowana
- nakrywa ciężka z wywietrznikiem
- kolumny wsporcze
- wsporniki kablowe W3

INSTRUKCJA MONTAŻU

1. Na ustabilizowanym podłożu ustawić część dolną (1).
2. W miejscu otworu na gardło boczne podsypać i ustabilizować podłoże do wysokości dolnej krawędzi otworu.
3. Wstawić gardło boczne (3).
4. Ustawić część górną (2) studni.

INFORMACJE DODATKOWE

Studnie SKMOL-4, SKMOP-4, można zastosować w miejsce projektowanych studni -odpowiednio **SKMNL-4, SKMNP-4** zamurując cegłą betonową otwór przelotowy.